

# 广义优先关系下隐性时间、隐性时差和伪时差<sup>①</sup>

苏志雄<sup>1,2</sup>, 乞建勋<sup>1</sup>, 张立辉<sup>1</sup>

(1. 华北电力大学经济与管理学院, 北京 102206; 2. 南昌工程学院工商管理学院, 南昌 330099)

**摘要:** 在广义优先关系下的工序网络中, 发现了奇异现象. 例如, 某些工序的开始时间可早于最早开始时间, 在不影响总工期的条件下, 某些工序的工期延长量可超过总时差, 而某些工序的结束时间可迟于最迟结束时间等. 这些现象无法用现有的时间参数值来解释. 通过研究奇异现象, 揭示了工序的一些隐性特征, 提出了隐性时间、隐性时差和伪时差的新概念, 并给出了计算方法. 在很多情况下(如调整工序的工期时), 现有的时间参数值与实际不符, 而上述隐性时间、隐性时差和伪时差能准确应用于实际. 另外, 调整工序的工期是项目调度的重要措施, 针对工序的工期在不影响总工期条件下的最大可延长量, 发现常识性观点(认为其等于现有总时差)是错误的, 并根据隐性时间参数值, 给出了正确的算法.

**关键词:** 工序网络; 广义优先关系; 奇异现象; 隐性时间; 隐性时差; 伪时差

**中图分类号:** O221      **文献标识码:** A      **文章编号:** 1007-9807(2015)12-0068-11

## 0 引言

在工程项目中, 工序之间可能存在着多种类型的优先关系(也称时间约束或时距). 所有类型的优先关系统称为广义优先关系(简称 GPRs). Roy<sup>[1]</sup>和 Elmaghraby<sup>[2]</sup>最早提出了 GPRs; 而在研究 GPRs 方面, Elmaghraby 和 Kamburowski<sup>[3]</sup>达到了巅峰. 他们设计了当前国际通用的 GPRs 网络表示法, 给出了包括时差在内的经典时间参数值的计算公式, 并分析了工序在 GPRs 下的关键性和灵活性等. 在这些前期成果的基础上, 对 GPRs 及相关问题的研究逐渐成为热点, 并且取得了很大进展. 其中针对项目调度问题的研究最多, 如带有 GPRs 的资源限制项目调度问题<sup>[4-7]</sup>, 带有 GPRs 的时间-费用权衡问题<sup>[3, 8-10]</sup>, 带有贴现现金流的资源投资问题<sup>[11]</sup>等. 很多研究者分析了 GPRs 网络及性质, 例如, Chen 等<sup>[12]</sup>分析了网络中的关键路线, 而 Caramia 和 Guerriero<sup>[13]</sup>在此基

础上进一步分析了如何借助 GPRs 网络的特点进行项目管理; Chassiakos<sup>[10]</sup>和 Ishaque 等<sup>[5]</sup>分析了 GPRs 的特点, 并且后者在此基础上提出了在系统工程项目中调度和监控时间点和工序的方法; 杨冰<sup>[14]</sup>分析了只含最小时距的 GPRs 网络与经典网络(CPM 网络)之间的共性, 给出了统一的时间参数计算方法, 而 Yakhchali 等<sup>[15]</sup>进一步分析了该网络的关键性, 重新设计了工序最迟开始时间的计算方法; 另外, 在线性调度问题中, 工序之间也存在着 GPRs, Harmelink<sup>[16]</sup>、Lucko 和 Orozco<sup>[17]</sup>分析了该问题中的工序时差及特性.

GPRs 网络的经典时间参数值<sup>[3]</sup>是上述研究的重要基础, 计算的主要依据是传统工序网络(如 CPM 网络)的时间参数计算原理. 但是这些原理是否适合 GPRs 网络, 经典时间参数值是否准确无误, 却没有得到足够的重视. 该问题是确实存在的. Elmaghraby 和 Kamburowski<sup>[3]</sup>已发现了关键工序的一些奇异现象, 例如, 某些关键工序的工

① 收稿日期: 2013-05-22; 修订日期: 2014-09-09.

基金项目: 国家自然科学基金资助项目(71171079; 71271081); 江西省水安全与可持续发展软科学研究基地资助项目.

作者简介: 苏志雄(1983-), 男, 山西朔州人, 博士生. Email: suzhixiongbaner@126.com

期无论延长还是缩短,总工期都不变.这些工序被称为关键工序的依据是其经典总时差为零,但是上述奇异现象却不符合关键工序的定义,因此对经典时差的准确性提出质疑.本文发现了新的奇异现象,例如,在其它工序的工期和总工期都不变的条件下,某些工序的开始时间可以早于其经典最早开始时间,某些工序的结束时间可以迟于其经典最迟结束时间,而某些工序的工期延长量也可以超过其经典总时差.这些现象在很大程度上否定了经典时间参数值.

GPRs 网络中的奇异现象无法用经典时间参数值描述和解释,因此很可能存在违背常识的隐性知识,它们才是真正体现 GPRs 网络的特性及用途的关键.在科学发展史上,揭示违背常识的隐性知识往往有助于推动相关学科领域的突破式发展,例如,“光在宇宙中沿曲线传播”验证了广义相对论,“过直线外一点可作无数条直线与已知直线平行”成就了非欧几何学等.类似地,对于 GPRs 网络中的隐性知识,同样有必要将其揭示出来.

本文借鉴了管理研究的先进观点<sup>[18]</sup>,根据工序网络中时间参数值与路长的关系<sup>[19-20]</sup>研究 GPRs 网络的结构特性和奇异现象,揭示了工序的隐性特点,提出了隐性时间、隐性时差和伪时差的新概念,并且给出了工序工期的最大可延长量的计算方法.这些结论合理地解释了各种奇异现象,并且在很多情况下(例如调整工序工期时),新时间参数值将代替经典值,成为分析 GPRs 网络及相关问题的依据.隐性时间参数的发现对传统的项目管理理念和方法提出了质疑和挑战,一定程度上能够促进项目管理的新发展.例如,当前很多项目调度模型和方法都建立在经典的 CPM 网络上,但是若扩展到 GPRs 网络,隐性时间参数的存在会使它们不再适用,迫切需要改进.

## 1 GPRs 及其经典时间参数

GPRs 包含工序之间的结束-开始、结束-结束、开始-开始和开始-结束型最小和最大时距<sup>[3]</sup>.GPRs 网络的经典时间参数值主要包括节

点  $i$  的时间下限  $\underline{t}_i$  和上限  $\bar{t}_i$ , 工序  $k$  的最早开始和结束时间  $ES_k$  和  $EF_k$ 、最迟开始和结束时间  $LS_k$  和  $LF_k$ 、总时差  $TF_k$ 、自由时差  $FF_k$  和安全时差  $SF_k$ , 计算如下<sup>[3]</sup>:

$$\begin{aligned} \underline{t}_i &= L(\mu_{0 \rightarrow i}^\nabla) \\ \bar{t}_i &= t_{2n+1} - L(\mu_{i \rightarrow 2n+1}^\nabla) \\ ES_k &= t_{2k-1} \\ EF_k &= t_{2k-1} + d_k \\ LS_k &= \bar{t}_{2k} - d_k \\ LF_k &= \bar{t}_{2k} \\ TF_k &= \bar{t}_{2k-1} - t_{2k-1} = \bar{t}_{2k} - t_{2k} \\ FF_k &= \min_{i=2k-1} \min_{2k (i,j) \in P} \{t_j - t_i - d_{ij}\} \\ SF_k &= \min_{i=2k-1} \min_{2k (i,j) \in P} \{\bar{t}_j - \bar{t}_i - d_{ij}\} \end{aligned} \quad (1)$$

式中,  $\mu_{i \rightarrow j}^\nabla$  表示节点  $i$  到  $j$  的最长路线, 集合  $P$  包含所有表示时距的箭头.

上述公式与经典 CPM 网络中相应参数的计算公式相似. CPM 网络适用于工序之间存在结束-开始型最小时距(且时距为 0)的情况; 而 GPRs 网络则适用于工序之间存在各类型最小和最大时距的情况, 即 GPRs 网络的适用范围包含了 CPM 网络的适用范围. 那么, 用类似于 CPM 网络的时间参数的计算方法去计算 GPRs 网络的时间参数是否准确合理, 将是本文研究的重点.

## 2 GPRs 网络的奇异现象

工序的经典时间参数值通常被认为用于限制工序的活动时间, 例如, 工序的开始时间不能早于其经典最早开始时间, 工序的工期延长量不能超过其经典总时差等. 但是在 GPRs 下, 某些工序的活动时间不受经典时间参数值的限制, 而限制它们的是用现有方法得不到的隐性时间参数值, 从而导致一些奇异现象产生. 下面通过 GPRs 网络(图 1 为 GPRs 网络的例子), 列举本文新发现的奇异现象.

### 2.1 奇异现象 1

常识性观念中, 在其它工序的工期和总工期都不变的条件下, 工序的开始时间不能早于其经

典最早开始时间, 结束时间也不能迟于其经典最迟结束时间. 但是在 GPRs 网络中, 这一观念被打

破, 某些工序的开始和结束时间不受其经典最早开始和最迟结束时间的限制.

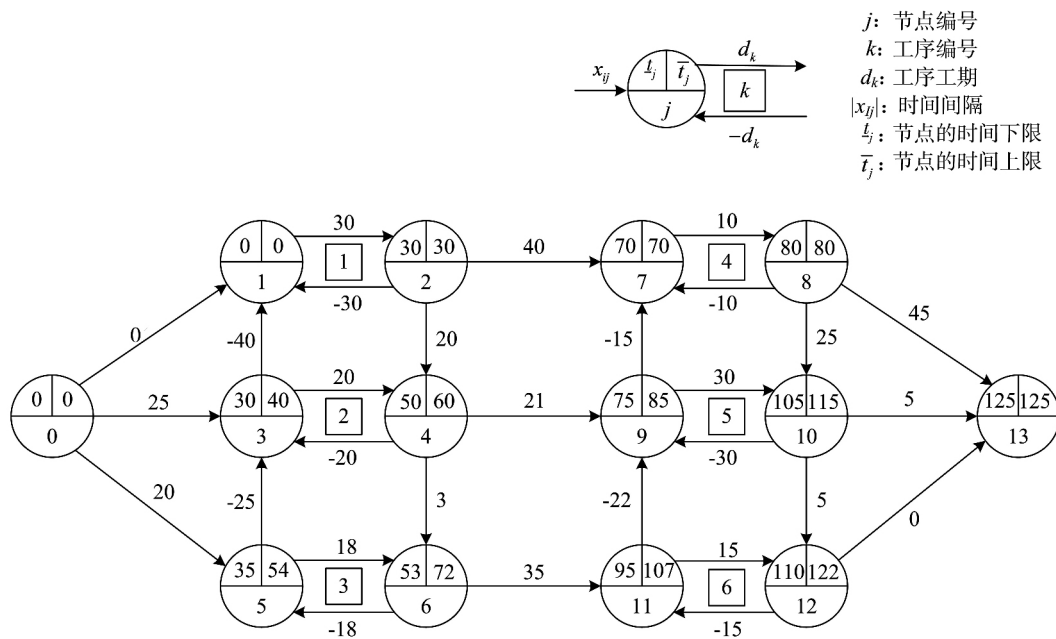


图1 GPRs 网络的例子

Fig. 1 Example of an activity network under GPRs

例如, 将图 1 所示 GPRs 网络中的工序 2 的工期延长 5, 如图 2 所示, 该工序的最早开始时间  $ES_2' = 25 < ES_2 = 30$ , 最迟结束时间  $LF_2' = 64 > LF_2 = 60$ , 即最早开始时间早于经典最早开始

时间, 最迟结束时间也迟于经典最迟结束时间, 并且其它工序的工期和总工期都没有变. 因此, 该工序的经典最早开始时间和最迟结束时间并不是其真正的“最早开始和最迟结束时间”必存在隐性值.

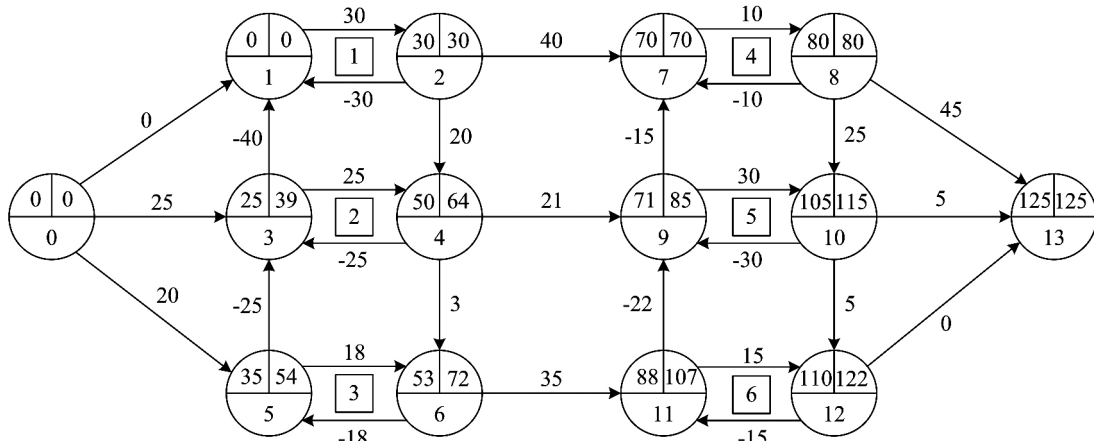


图2 将图 1 中工序 2 的工期延长 5 后的网络

Fig. 2 Network after prolonging the duration of the activity 2 in Fig. 1 by 5

### 2.2 奇异现象 2

常识性观念中, 在其它工序的工期和总工期都不变的条件下, 工序的工期最大可延长量等于其经典总时差. 但是在 GPRs 网络中, 这一观念同样被打破, 有些工序的工期延长量即使超过其经

典总时差, 总工期也不会被推迟, 而另一些工序的工期延长量只占其经典总时差的一小部分, 却使得总工期无限大, 导致网络不可行.

例如, 将图 1 中工序 2 的工期延长 19, 如图 3, 大于经典总时差  $TF_2 = t_3 - t_2 = 40 - 30 = 10$ ,

但是总工期依然没有变,不符合总时差的含义. 另外,将图 1 中工序 5 的工期延长 3,如图 4,小于经典总时差  $TF_5 = \bar{t}_9 - t_9 = 85 - 75 = 10$ ,但是总

工期以及很多节点的时间参数变成  $+\infty$ ,说明网络已不可行. 因此,经典总时差也不是真正的“总时差”,同样存在隐性值.

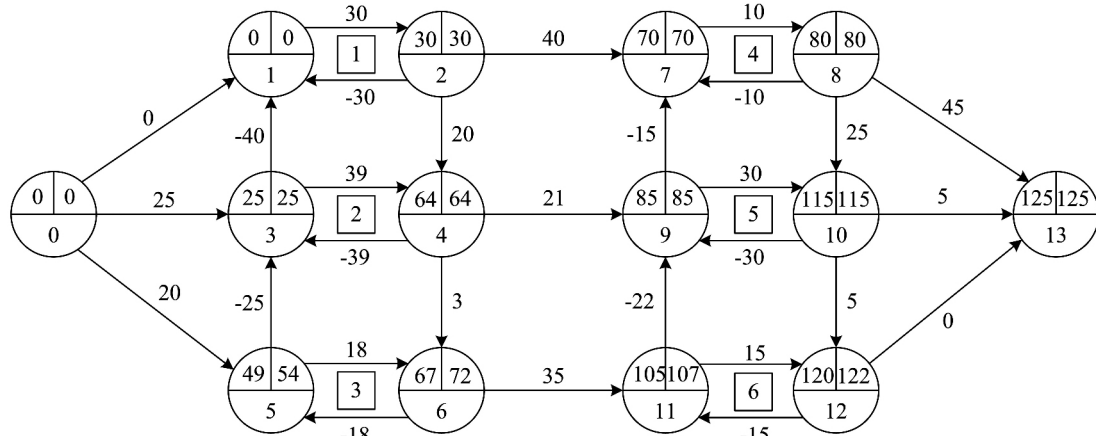


图 3 将图 1 中工序 2 的工期延长 19 后的网络

Fig. 3 Network after prolonging the duration of the activity 2 in Fig. 1 by 19

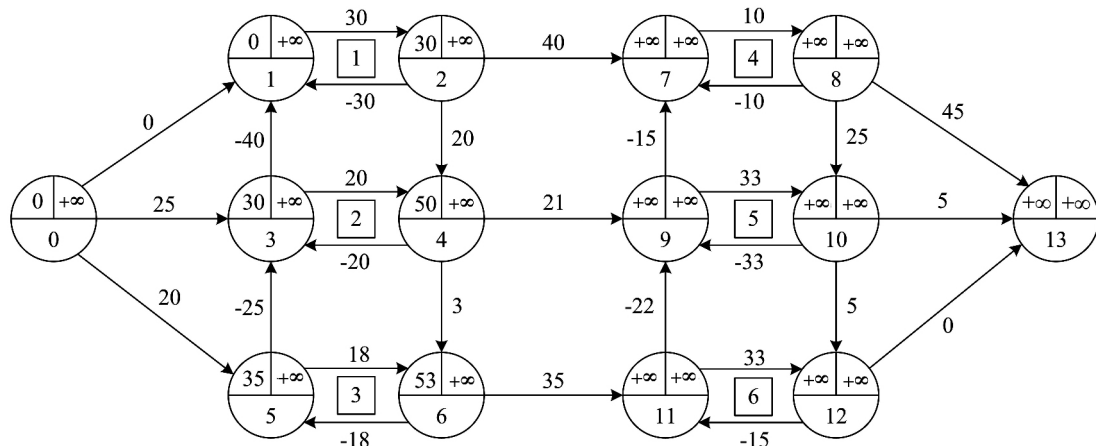


图 4 将图 1 中工序 5 的工期延长 3 后的网络

Fig. 4 Network after prolonging the duration of the activity 5 in Fig. 1 by 3

### 3 工序的隐性时间

#### 3.1 隐性时间的定义

工序的隐性时间用常规方法(如式(1))不能计算出来,但是却真实存在,包括其隐性开始时间和隐性结束时间. 它们会在工序的工期延长时产生,是项目调度的重要影响因素.

假设其它工序的工期、工序之间的优先关系、以及总时差都不变,在延长某工序  $k$  的工期  $d_k$  时,如果它的开始时间会早于其经典最早开始时间  $ES_k$ ,则该时间称为该工序的隐性开始时间,记为

$\widetilde{S}_k$ ,其最小值称为隐性最早开始时间,记为  $\widetilde{ES}_k$ ; 而如果它的结束时间会迟于其经典最迟结束时间  $LF_k$ ,则该时间称为该工序的隐性结束时间,记为  $\widetilde{F}_k$ ,其最大值称为隐性最迟结束时间,记为  $\widetilde{LF}_k$ .

#### 3.2 隐性时间的计算方法

GPRs 网络中,任意工序  $k$  的隐性时间可用以下方法计算:

步骤 1 计算节点  $i$  的时间上下限  $\bar{t}_i$  和  $t_i$ ;

步骤 2 对于工序  $k$  的开始节点  $2k-1$  的紧前时距箭线  $(i, 2k-1)$ , 计算  $\max_{(i, 2k-1) \in P} \{t_i + d_{i, 2k-1}\}$ ;

步骤3 若  $\max_{(i, 2k-1) \in P} \{t_i + d_{i, 2k-1}\} < t_{2k-1}$  则

$$\widetilde{ES}_k = \max_{(i, 2k-1) \in P} \{t_i + d_{i, 2k-1}\} \quad (2)$$

否则, 工序  $k$  没有隐性开始时间;

步骤4 对于工序  $k$  的结束节点  $2k$  的紧后时距箭线  $(2k, j)$ , 计算  $\min_{(2k, j) \in P} \{t_j - d_{2k, j}\}$ ;

步骤5 若  $\min_{(2k, j) \in P} \{t_j - d_{2k, j}\} > \bar{t}_{2k}$ , 则

$$\widetilde{LF}_k = \min_{(2k, j) \in P} \{t_j - d_{2k, j}\} \quad (3)$$

否则, 工序  $k$  没有隐性结束时间.

### 3.3 算法的正确性分析

#### 3.3.1 考虑工序 $k$ 的开始节点 $2k-1$

根据式(1),  $t_{2k-1} = L(\mu_{0 \rightarrow 2k-1}^\nabla)$ . GPRs 网络中, 工序  $k$  由箭线  $(2k-1, 2k)$  和  $(2k, 2k-1)$  组成, 因此, 源点  $0$  到节点  $2k-1$  的路线  $\mu_{0 \rightarrow 2k-1}$  包含以下两种类型:

1) 不经过箭线  $(2k, 2k-1)$  的路线, 记为  $\mu_{0 \rightarrow 2k-1}^{(1)}$ , 即

$$\mu_{0 \rightarrow 2k-1}^{(1)} = (0) \rightarrow \dots \rightarrow (i) \rightarrow (2k-1) \quad i \neq 2k$$

其中最长路线记为  $\mu_{0 \rightarrow 2k-1}^{(1)\nabla}$ , 可得

$$\begin{aligned} L(\mu_{0 \rightarrow 2k-1}^{(1)\nabla}) &= \max L(\mu_{0 \rightarrow 2k-1}^{(1)}) \\ &= \max_{(i, 2k-1) \in P} \{L(\mu_{0 \rightarrow i}^\nabla) + d_{i, 2k-1}\} \\ &= \max_{(i, 2k-1) \in P} \{t_i + d_{i, 2k-1}\} \end{aligned} \quad (4)$$

2) 经过箭线  $(2k, 2k-1)$  的路线, 记为  $\mu_{0 \rightarrow 2k-1}^{(2)}$ , 即

$$\mu_{0 \rightarrow 2k-1}^{(2)} = (0) \rightarrow \dots \rightarrow (j) \rightarrow (2k) \rightarrow (2k-1), \quad j \neq 2k-1$$

其中最长路线记为  $\mu_{0 \rightarrow 2k-1}^{(2)\nabla}$ .

如果  $\max_{(i, 2k-1) \in P} \{t_i + d_{i, 2k-1}\} = t_{2k-1}$ , 则

$$L(\mu_{0 \rightarrow 2k-1}^{(1)\nabla}) = L(\mu_{0 \rightarrow 2k-1}^\nabla) = t_{2k-1} \quad (5)$$

根据 1) 可知, 工序  $k$  的工期变化时,  $L(\mu_{0 \rightarrow 2k-1}^{(1)\nabla})$  不变, 所以根据式(1),  $ES_k = t_{2k-1}$  不变, 说明工序  $k$  的开始时间不会早于  $ES_k$ . 根据隐性开始时间的定义, 工序  $k$  没有隐性开始时间.

如果  $\max_{(i, 2k-1) \in P} \{t_i + d_{i, 2k-1}\} < t_{2k-1}$  则

$$L(\mu_{0 \rightarrow 2k-1}^{(1)\nabla}) < L(\mu_{0 \rightarrow 2k-1}^\nabla)$$

根据  $\mu_{0 \rightarrow 2k-1}$  包含的类型, 可得

$$L(\mu_{0 \rightarrow 2k-1}^{(2)\nabla}) = L(\mu_{0 \rightarrow 2k-1}^\nabla) = t_{2k-1} \quad (6)$$

根据 2) 可知

$$L(\mu_{0 \rightarrow 2k-1}^{(2)\nabla}) = L(\mu_{0 \rightarrow j \rightarrow 2k}^\nabla) + d_{2k, 2k-1} \quad j \neq 2k-1$$

根据 2.1 节  $d_{2k, 2k-1} = -d_k$ , 再根据式(6) 有

$$t_{2k-1} = L(\mu_{0 \rightarrow j \rightarrow 2k}^\nabla) - d_k$$

工序  $k$  的工期延长时, 即  $d_k' = d_k + \Delta d$ ,  $\Delta d > 0$ , 则

$$\begin{aligned} t_{2k-1}' &= L(\mu_{0 \rightarrow j \rightarrow 2k}^\nabla) - d_k' \\ &= L(\mu_{0 \rightarrow j \rightarrow 2k}^\nabla) - (d_k + \Delta d) \\ &= L(\mu_{0 \rightarrow j \rightarrow 2k}^\nabla) - d_k - \Delta d \\ &= t_{2k-1} - \Delta d \end{aligned}$$

根据式(1) 得

$$ES_k' = ES_k - \Delta d \quad (7)$$

说明工序  $k$  的开始时间会早于  $ES_k$ , 即早于经典最早开始时间. 根据隐性开始时间的定义,  $ES_k'$  是工序  $k$  的隐性开始时间.

另外, 根据式(1) 和式(7) 有

$$L(\mu_{0 \rightarrow 2k-1}^{(2)\nabla}) = L(\mu_{0 \rightarrow 2k-1}^{(2)\nabla}) - \Delta d$$

即  $\mu_{0 \rightarrow 2k-1}^{(2)\nabla}$  缩短. 当  $\mu_{0 \rightarrow 2k-1}^{(2)\nabla}$  缩短到  $L(\mu_{0 \rightarrow 2k-1}^{(2)\nabla}) = L(\mu_{0 \rightarrow 2k-1}^{(1)\nabla})$  时, 则

$$L(\mu_{0 \rightarrow 2k-1}^{(1)\nabla}) = L(\mu_{0 \rightarrow 2k-1}^\nabla) = t_{2k-1}$$

根据式(1) 和式(4) 有

$$ES_k' = L(\mu_{0 \rightarrow 2k-1}^{(1)\nabla})$$

因为  $L(\mu_{0 \rightarrow 2k-1}^{(1)\nabla})$  不变, 所以工序  $k$  的最早开始时间不会再提前, 即达到了最小值. 根据定义, 工序  $k$  的隐性最早开始时间为

$$\widetilde{ES}_k = L(\mu_{0 \rightarrow 2k-1}^{(1)\nabla})$$

根据式(4) 得

$$\widetilde{ES}_k = \max_{(i, 2k-1) \in P} \{t_i + d_{i, 2k-1}\}$$

#### 3.3.2 考虑工序 $k$ 的结束节点 $2k$

其过程与 3.3.1 类似, 从略.

综上所述, 3.2 节的算法正确.

## 4 工序的隐性时差和工期最大可延长量

### 4.1 隐性时差的定义和计算方法

隐性时间的存在意味着隐性时差的存在, 根据工序的隐性开始时间和隐性结束时间, 可以得到工序的两部分隐性时差:

1) 若工序  $k$  有隐性最早开始时间  $\widetilde{ES}_k$ , 则它的前端隐性时差(记为  ${}^*TF_k$ ) 为

$${}^*TF_k = ES_k - \widetilde{ES}_k \quad (8)$$

2) 若工序  $k$  有隐性最迟结束时间  $\widetilde{LF}_k$ , 则它的后端隐性时差(记为  $\widetilde{TF}_k^*$ ) 为

$$\widetilde{TF}_k^* = \widetilde{LF}_k - LF_k \quad (9)$$

两部分之和称为工序  $k$  的隐性时差, 记为  $HF_k$ , 即

$$\widetilde{TF}_k = \widetilde{TF}_k^* + TF_k^* \quad (10)$$

工序的隐性时差与其工期的可延长量有着密切的关系, 它取代了经典总时差, 成为判断工序工期可延长量的新标准.

#### 4.2 工序的工期最大可延长量

调整工序的工期(主要表现为延长工期) 是进行项目调度优化的重要措施. 在常识性观念中, 为了不影响总工期, 工序的工期延长量不能超过其经典总时差的值. 但经研究发现, 工序的工期最大可延长量既可能大于经典总时差, 也可能小于经典总时差, 只有在特殊情况下才等于经典总时差.

##### 4.2.1 计算方法

GPRs 网络中, 在不影响总工期的条件下, 工序  $k$  的工期最大可延长量  $\max \Delta d_k$  计算如下:

步骤 1 计算节点  $i$  的时间上下限  $\bar{t}_i$  和  $t_i$ ;

步骤 2 计算工序  $k$  的时差  $TF_k$  和  $\widetilde{TF}_k$ ;

步骤 3 去掉箭线  $(2k, 2k-1)$ , 计算节点  $2k$  到  $2k-1$  的最大路长  $L(\mu_{2k \rightarrow 2k-1}^{\max})$  (可运用 Ford-Bellman 算法等)

1) 若  $L(\mu_{2k \rightarrow 2k-1}^{\max})$  不存在, 则

$$\max \Delta d_k = TF_k + \widetilde{TF}_k \quad (11)$$

2) 若  $L(\mu_{2k \rightarrow 2k-1}^{\max})$  存在, 则

$$\max \Delta d_k = \min\{TF_k + \widetilde{TF}_k, -L(\mu_{2k \rightarrow 2k-1}^{\max}) - d_k\} \quad (12)$$

##### 4.2.2 算法的正确性分析

GPRs 网络中可能有回路, 因此, 延长某工序的工期时需要考虑以下两点:

- 1) 不能推迟总工期;
- 2) 不能使回路的长度为正.

先不考虑回路, 只考虑总工期. 根据第 3 节, 如果延长工序  $k$  的工期, 其最早开始时间为  $\widetilde{ES}_k$ , 最迟结束时间为  $\widetilde{LF}_k$ , 所以它的工期最大可延长

到  $d'_k = \widetilde{LF}_k - \widetilde{ES}_k$ . 根据式(8) ~ 式(10), 工序  $k$  的工期最大可延长量为

$$\begin{aligned} \max \Delta d_k &= d'_k - d_k \\ &= \widetilde{LF}_k - \widetilde{ES}_k - d_k \\ &= (LF_k + \widetilde{TF}_k^*) - (ES_k - \widetilde{TF}_k^*) - d_k \\ &= (LF_k - ES_k - d_k) + (\widetilde{TF}_k^* + \widetilde{TF}_k^*) \\ &= (\bar{t}_{2k} - t_{2k-1} - d_k) + \widetilde{TF}_k \\ &= TF_k + \widetilde{TF}_k \end{aligned}$$

接下来考虑回路. 若工序  $k$  的箭线  $(2k-1, 2k)$  位于回路上(记该回路为  $\Phi_{2k-1, 2k}$ , 并且不包括工序  $k$  自身的回路  $\Phi_k = (2k-1) \xrightarrow{d_k} (2k) \xrightarrow{-d_k} (2k-1)$ ), 那么延长该工序的工期时, 必须保证该回路的长度非正, 即  $L(\Phi_{2k-1, 2k}) \leq 0$ ; 否则, 经过该回路的路线的最大长度为无限大, 导致网络不可行(如图 4). 在所有回路  $\Phi_{2k-1, 2k}$  中, 当工序  $k$  的工期延长时, 最长回路  $\Phi_{2k-1, 2k}^\nabla$  的长度首先增大到零(增加量为  $-L(\Phi_{2k-1, 2k}^\nabla)$ ), 此时该工序的工期将不能再延长, 因此, 该工序的工期增加量不能大于  $-L(\Phi_{2k-1, 2k}^\nabla)$ . 结合上式可得

$$\max \Delta d_k = \min\{TF_k + \widetilde{TF}_k, -L(\Phi_{2k-1, 2k}^\nabla)\} \quad (13)$$

经过箭线  $(2k-1, 2k)$  的最长回路  $\Phi_{2k-1, 2k}^\nabla$  可表示为  $\Phi_{2k-1, 2k}^\nabla = \mu_{2k \rightarrow 2k-1}^\nabla + (2k-1, 2k) \rightarrow (2k, 2k-1) \rightarrow \mu_{2k-1 \rightarrow 2k}^\nabla$ , 其长度为  $L(\Phi_{2k-1, 2k}^\nabla) = L(\mu_{2k \rightarrow 2k-1}^\nabla) + d_{2k-1, 2k}$ . 计算  $L(\mu_{2k \rightarrow 2k-1}^\nabla)$  时, 如果直接在原网络中计算, 则会受到箭线  $(2k, 2k-1)$  的影响, 可能得到  $L(\mu_{2k \rightarrow 2k-1}^\nabla) = d_{2k, 2k-1}$ , 所以需要先去掉该箭线  $(2k, 2k-1)$ , 再计算  $L(\mu_{2k \rightarrow 2k-1}^\nabla)$ . 如果  $L(\mu_{2k \rightarrow 2k-1}^\nabla)$  不存在, 则  $\Phi_{2k-1, 2k}^\nabla$  也不存在, 可认为

$$-L(\Phi_{2k-1, 2k}^\nabla) = +\infty$$

将其代入式(13), 得

$$\max \Delta d_k = \min\{TF_k + \widetilde{TF}_k, +\infty\} = TF_k + \widetilde{TF}_k$$

如果  $L(\mu_{2k \rightarrow 2k-1}^\nabla)$  存在, 将  $L(\Phi_{2k-1, 2k}^\nabla) = L(\mu_{2k \rightarrow 2k-1}^\nabla) + d_{2k-1, 2k}$  代入式(13), 得

$$\max \Delta d_k = \min\{TF_k + \widetilde{TF}_k, -L(\mu_{2k \rightarrow 2k-1}^{\max}) - d_k\}$$

所以, 4.2.1 节的算法正确.

### 5 工序的伪时差

#### 5.1 定义和计算方法

GPRs 网络中,根据式(11)和式(12),工序  $k$  的工期可延长量取决于经典总时差和隐性时差,有些还取决于经过它的回路.经前面计算得到的总时差中(包括经典总时差和隐性时差),如果工序  $k$  用延长工期的方式,只能使用其中的一部分时差,一旦超出就会使得网络不可行,那么剩余那部分不能使用的时差就称为该工序的伪时差,记为  $\overline{TF}_k$ ,表示它虽然包含在总时差内,但是却不能被该工序  $k$  所使用.

计算任意工序  $k$  的伪时差  $\overline{TF}_k$  的方法如下:

步骤 1 计算节点  $i$  的时间上下限  $\bar{t}_i$  和  $\underline{t}_i$ ;

步骤 2 去掉箭线  $(2k-1, 2k)$ , 计算节点  $2k$  到  $2k-1$  的最大路长  $L(\mu_{2k-1, 2k}^{\max})$ :

1) 若  $L(\mu_{2k-1, 2k}^{\max})$  不存在, 工序  $k$  没有伪时差.

2) 若  $L(\mu_{2k-1, 2k}^{\max})$  存在, 得

$$L(\Phi_{2k-1, 2k}^{\nabla}) = L(\mu_{2k-1, 2k}^{\nabla}) + d_k$$

步骤 3 计算工序  $k$  的时差  $TF_k$  和  $\widetilde{TF}_k$ :

1) 若  $-L(\Phi_{2k-1, 2k}^{\nabla}) < TF_k + \widetilde{TF}_k$ , 则

$$\overline{TF}_k = \widetilde{TF}_k + TF_k + L(\Phi_{2k-1, 2k}^{\nabla}) \quad (14)$$

2) 若  $-L(\Phi_{2k-1, 2k}^{\nabla}) \geq TF_k + \widetilde{TF}_k$ , 该工序没有伪时差.

#### 5.2 算法的正确性分析

根据伪时差的定义,工序的伪时差取决于经过它的回路的长度.若工序  $k$  的箭线  $(2k-1, 2k)$  没有回路  $\Phi_{2k-1, 2k}$  经过,  $\Phi_k \not\subset \Phi_{2k-1, 2k}$ , 那么无论其工期如何延长,网络中都不会产生长度为正的回路,因此该工序可以任意使用它的经典总时差和隐性时差,没有伪时差.

若工序  $k$  的箭线  $(2k-1, 2k)$  位于回路  $\Phi_{2k-1, 2k}$  上,  $\Phi_k \subset \Phi_{2k-1, 2k}$ . 根据式(13) 如果  $-L(\Phi_{2k-1, 2k}^{\nabla}) \geq TF_k + \widetilde{TF}_k$ , 说明该工序  $k$  的工期延长  $\Delta d_k$  后, 即

$$d'_k = d_k + \Delta d_k, \Delta d_k \leq TF_k + \widetilde{TF}_k, \text{ 则}$$

$$\begin{aligned} L(\Phi_{2k-1, 2k}^{\nabla}) &= L(\mu_{2k-1, 2k}^{\nabla}) + d'_k \\ &= L(\mu_{2k-1, 2k}^{\nabla}) + (d_k + \Delta d_k) \end{aligned}$$

$$\begin{aligned} &\leq L(\mu_{2k-1, 2k}^{\nabla}) + (d_k + TF_k + \widetilde{TF}_k) \\ &= L(\mu_{2k-1, 2k}^{\nabla}) + d_k + TF_k + \widetilde{TF}_k \\ &= L(\Phi_{2k-1, 2k}^{\nabla}) + TF_k + \widetilde{TF}_k \\ &\leq 0 \end{aligned}$$

即不会出现长度为正的回路,因此该工序可任意使用它的经典总时差和隐性时差,没有伪时差.但是如果  $-L(\Phi_{2k-1, 2k}^{\nabla}) < TF_k + \widetilde{TF}_k$ , 说明该工序  $k$  的工期延长  $-L(\Phi_{2k-1, 2k}^{\nabla})$  后, 即  $d'_k = d_k - L(\Phi_{2k-1, 2k}^{\nabla})$ , 则

$$\begin{aligned} L(\Phi_{2k-1, 2k}^{\nabla}) &= L(\mu_{2k-1, 2k}^{\nabla}) + d'_k \\ &= L(\mu_{2k-1, 2k}^{\nabla}) + d_k - L(\Phi_{2k-1, 2k}^{\nabla}) \\ &= L(\Phi_{2k-1, 2k}^{\nabla}) - L(\Phi_{2k-1, 2k}^{\nabla}) \\ &= 0 \end{aligned}$$

若再延长,回路长度为正.此时经典总时差和隐性时差之和  $TF_k + \widetilde{TF}_k$  剩余  $\overline{TF}_k = TF_k + L(\Phi_{2k-1, 2k}^{\nabla})$ , 根据定义是伪时差,所以

$$\overline{TF}_k = \widetilde{TF}_k + TF_k + L(\Phi_{2k-1, 2k}^{\nabla})$$

故 5.1 节的算法正确.

### 6 实例分析

某筑路工程要修一条长 63 km 的公路.公路结构包括地基、路基和路面 3 层,并按该顺序施工,施工速度分别为 270 m/天、300 m/天和 200 m/天.为避免各层之间的影响,地基与路基的施工地点至少相距 200 m,而路基和路面的施工地点至少相距 1500 m.公路分 3 段施工,每段 21 km.另外,路基施工为水泥浇筑,为了保证前后两段之间的水泥粘结度,其间隔不能超过 12 天.

分析该工程项目中工序之间的优先关系.分别记地基、路基和路面为 A、B 和 C.根据施工速度,各施工段的工期为  $d_{A_1} = d_{A_2} = d_{A_3} = 78$  天、 $d_{B_1} = d_{B_2} = d_{B_3} = 70$  天、 $d_{C_1} = d_{C_2} = d_{C_3} = 105$  天.由于 B 比 A 的施工速度快,为了保证它们施工点之间至少相距 200 m,  $A_k$  和  $B_k$  之间需有  $200 \text{ m} \div 300 \text{ m/天} = 7$  天的结束-结束型最小时距;而 C 比 B 的施工速度慢,为了保证它们施工点之间至少相距 1500 m,  $B_k$  和  $C_k$  之间需有

1 500 m ÷ 300 m/天 = 5 天的开始 - 开始型最小时距. 另外 根据各层的分段情况,  $A_k$  与  $A_{k+1}$ 、 $B_k$  与  $B_{k+1}$ 、 $C_k$  与  $C_{k+1}$  之间都有 0 天的结束 - 开始型最小时距. 而  $B_k$  与  $B_{k+1}$  之间还有 12 天的结束 - 开始型最大时距. 由此可以得到该项目的 GPRs 网络, 如图 5.

由于意外原因, 修筑路基的工程队预计在完

成  $B_2$  后会有多人被调走, 从而使得施工速度降低, 即  $d_{B_3}$  延长. 每调走 1 人,  $d_{B_3}$  就延长 2 天. 那么为了保证按时完工, 应如何进行协调?

该问题的关键是  $d_{B_3}$  与总工期之间的关系. 根据经典总时差的定义,  $d_{B_3}$  延长量不能超过  $TF_{B_3} = 179 - 171 = 8$ , 即调走 4 人以上就会推迟总工期. 但该结论是错误的.

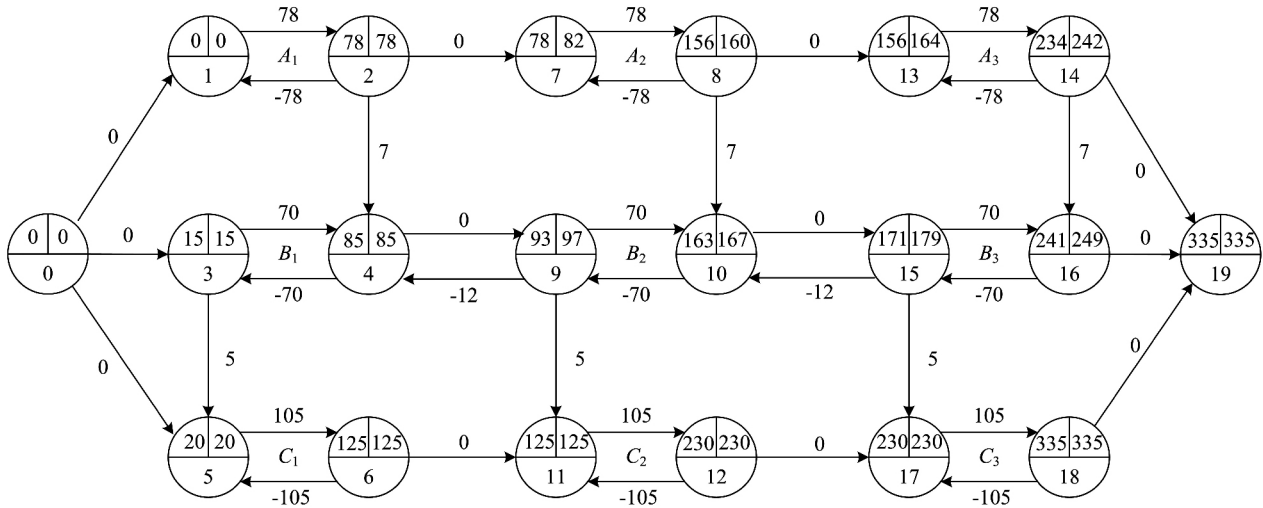


图 5 该筑路工程的 GPRs 网络

Fig. 5 GPRs network of the road-building construction

分析图 5 中  $B_3$  的隐性时间、隐性时差、工期的最大可延长量和伪时差.

1) 计算隐性时间.

步骤 1 对于节点 15 的紧前时距箭线计算出

$$\max\{t_{10} + d_{10,15}\} = \max\{163 + 0\} = 163$$

步骤 2 因为  $t_{15} = 171 > 163$ , 所以  $B_3$  的隐性最早开始时间是

$$\widetilde{ES}_{B_3} = 163$$

步骤 3 对于节点 16 的紧后时距箭线计算出

$$\min\{t_{19} - d_{16,19}\} = \min\{335 - 0\} = 335$$

步骤 4 因为  $t_{19} = 249 < 335$ , 所以  $B_3$  的隐性最迟结束时间是

$$\widetilde{LF}_{B_3} = 335$$

2) 计算隐性时差和工期最大可延长量.

步骤 1 计算  $B_3$  的前端和后端隐性时差

$${}^*TF_{B_3} = ES_{B_3} - \widetilde{ES}_{B_3} = 171 - 163 = 8$$

$$\widetilde{TF}_{B_3}^* = \widetilde{LF}_{B_3} - LF_{B_3} = 335 - 249 = 86$$

该工序的隐性时差为

$$\widetilde{TF}_2 = {}^*TF_2 + \widetilde{TF}_2^* = 8 + 86 = 94$$

步骤 2  $B_3$  的经典总时差为  $TF_{B_3} = 8$ .

步骤 3 去掉箭线 (16, 15), 如图 6, 用 Ford-

Bellman 算法计算可知  $\mu_{16 \rightarrow 15}^{\max}$  不存在, 所以令

$$-L(\mu_{16 \rightarrow 15}^{\max}) = +\infty$$

步骤 4 计算  $B_3$  的工期最大可延长量

$$\begin{aligned} \max \Delta d_{B_3} &= \min\{TF_{B_3} + \widetilde{TF}_{B_3}^* - L(\mu_{16 \rightarrow 15}^{\max}) - d_{B_3}\} \\ &= \min\{8 + 94, +\infty - 70\} \\ &= 102 \end{aligned}$$

3) 计算伪时差.

由 2) 可知,  $B_3$  没有伪时差.

可见,  $\max \Delta d_{B_3} = 102$ , 说明即使从  $B_3$  调走 51 人也不会推迟总工期 (如图 7), 而非 4 人, 因此在协调上有很大的灵活性来保证工程按时完工. 用经典总时差的结果与此相差甚远.



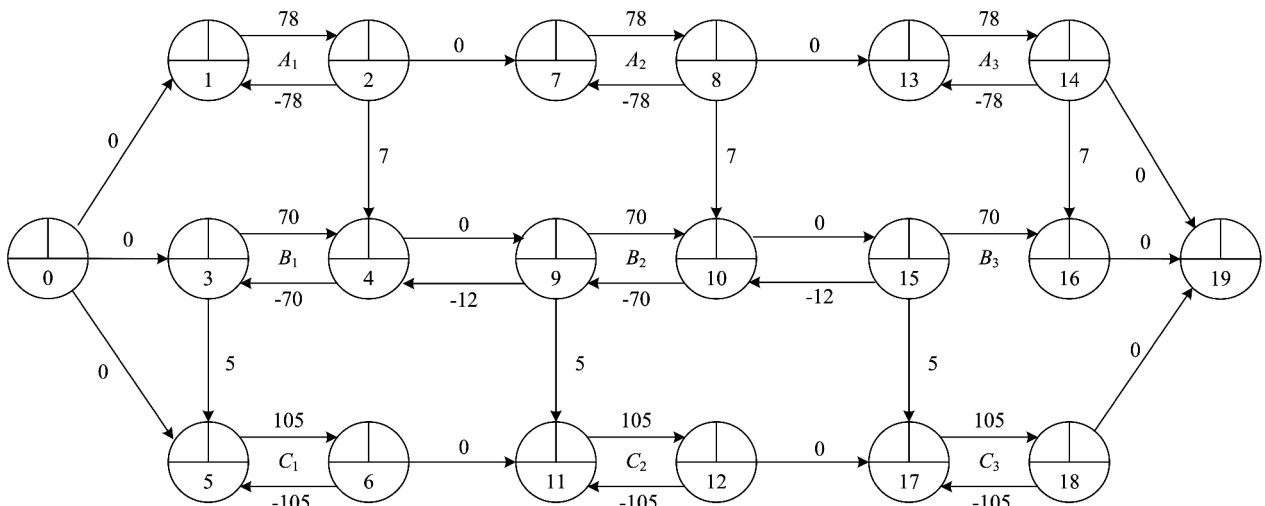


图6 去掉图5中的箭线(16,15)

Fig. 6 Remove arc (16,15) in Fig. 5

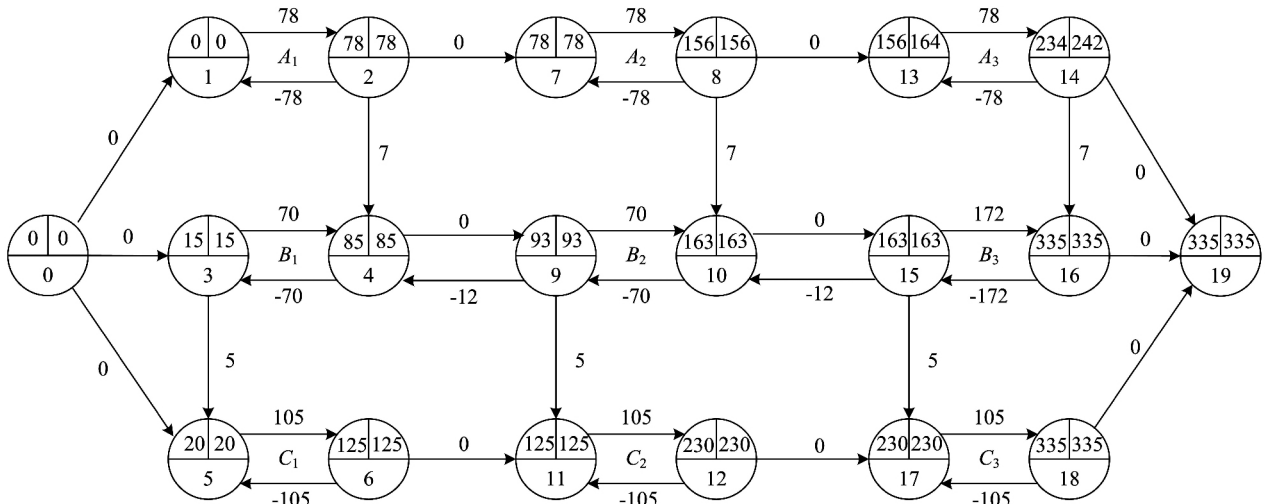


图7 将图5中B3的工期延长98后的网络

Fig. 7 Network after prolonging the duration of B<sub>3</sub> in Fig. 5 by 98

### 7 结束语

广义优先关系(简称 GPRs)包含了工序之间的所有优先关系,它们的表示方法——GPRs 网络,与传统的工序网络(如 CPM 网络)相比,具有很大的差异和更广泛的用途.但是 GPRs 网络中的主要时间参数,如工序的最早开始和最迟结束时间、总时差等,目前却仍沿用传统思路计算,其结果(经典时间参数值)的准确性一直存在质疑.

本文发现了 GPRs 网络中无法用经典时间参数值描述和解释的奇异现象.例如,在其它工序的工期和总工期都不变的条件下,有些工序的开始

时间可以早于其经典最早开始时间,而有些工序的结束时间可以迟于其经典最迟结束时间;再如,当某些工序的工期延长量超过其经典总时差时,总工期并没有被推迟,但是某些工序的工期延长量远小于其经典总时差时,就已经导致了网络不可行等.这些现象虽然有悖于经典时间参数值,但却真实存在,说明在 GPRs 网络中,经典时间参数值可能是有误的,而真正能够反应其特性和用途的是一些隐性时间参数值.

通过研究 GPRs 网络的结构特性,首先揭示了工序的隐性时间,解释了第 1 个奇异现象,给出了当某工序的工期延长时,其真正的最早开始时间和最迟结束时间;其次揭示了隐性时差和伪时

差,解释了第 2 个奇异现象,并给出了在不影响总工期的条件下,某工序的工期最大可延长量。

隐性时间参数的发现对传统的项目管理理念和方法提出了质疑,有助于项目管理的新发展。例如,调整工序的时间和工期是项目调度的重要措施。在 GPRs 下,当调整某工序的开始或结束时间时(如资源均衡等)必须考虑该工序是否具有隐

性开始和隐性结束时间,而当调整工序的工期时(如时间-费用权衡等),则必须考虑该工序是否具有隐性时差和伪时差,从而改进现有的方法。即使设计全新的方法,同样必须考虑这些隐性时间参数,否则,将不可避免的出现错误的结果。在考虑了隐性时间参数后,奇异现象就不再奇异,进而能够得到合理的方案和准确的结果。

#### 参 考 文 献:

- [1] Roy B. Graphes et ordonnancement [J]. *Revue Francaise de Recherche Operationelle*, 1962, 25: 323 - 326.
- [2] Elmaghraby S E. An algebra for the analysis of generalized activity networks [J]. *Management Science*, 1964, 10(3): 494 - 514.
- [3] Elmaghraby S E, Kamburowski J. The analysis of activity networks under generalized precedence relations [J]. *Management Science*, 1992, 38(9): 1245 - 1263.
- [4] Dorndorf U, Pesch E, Phan-Huy T. A time-oriented branch-and-bound algorithm for resource-constrained project scheduling with generalised precedence constraints [J]. *Management Science*, 2000, 46(10): 1365 - 1384.
- [5] Ishaque M, Zaidi A K, Levis A H. Project management using point graphs [J]. *Systems Engineering*, 2009, 12(1): 36 - 54.
- [6] Bianco L, Caramia M. An exact algorithm to minimize the makespan in project scheduling with scarce resources and generalized precedence relations [J]. *European Journal of Operational Research*, 2012, 219(1): 73 - 85.
- [7] Bianco L, Caramia M. Minimizing the completion time of a project under resource constraints and feeding precedence relations: an exact algorithm [J]. *4OR: A Quarterly Journal of Operations Research*, 2012, 10(4): 361 - 377.
- [8] 苏志雄, 乞建勋, 王 强. 求解广义优先关系下的项目最小费用问题 [J]. *管理科学学报*, 2013, 16(11): 42 - 54  
Su Zhi-xiong, Qi Jian-xun, Wang Qiang. An approach for the minimum cost problem of project under generalized precedence relations (GPRs) [J]. *Journal of Management Sciences in China*, 2013, 16(11): 42 - 54. (in Chinese)
- [9] Sakellariopoulos S, Chassiakos A P. Project time-cost analysis under generalized precedence relations [J]. *Advances in Engineering Software*, 2004, 35(10/11): 715 - 724.
- [10] Chassiakos A P, Sakellariopoulos S P. Time-cost optimization of construction projects with generalized activity constraints [J]. *Journal of Construction Engineering and Management*, 2005, 131(10): 1115 - 1124.
- [11] Najafi A A, Niaki S T A, Shahsavar M. A parameter-tuned genetic algorithm for the resource investment problem with discounted cash flows and generalized precedence relations [J]. *Computers & Operations Research*, 2009, 36(11): 2994 - 3001.
- [12] Chen Y L, Dan R, Kwei T. Critical path in an activity network with time constraints [J]. *European Journal of Operational Research*, 1997, 100(1): 122 - 133.
- [13] Caramia M, Guerriero F. A note on the modelling of project networks with time constraints [J]. *European Journal of Operational Research*, 2011, 211(3): 666 - 670.
- [14] 杨 冰. 网络计划计算模型的统一 [J]. *系统工程理论与实践*, 2002, (3): 51 - 55.  
Yang Bing. Unifying calculating models for the network planning [J]. *Systems Engineering - Theory & Practice*, 2002, (3): 51 - 55.
- [15] Yakhchali S H, Ghodsypour S H. Computing latest starting times of activities in interval-valued networks with minimal time lags [J]. *European Journal of Operational Research*, 2010, 200(3): 874 - 880.
- [16] Harmelink B D J. Linear scheduling model: Float characteristics [J]. *Journal of Construction Engineering and Management*, 2001, 127(4): 255 - 260.
- [17] Lucko G, Orozco A A P. Float types in linear schedule analysis with singularity functions [J]. *Journal of Construction Engi-*

neering and Management, 2009, 135(5): 368–377.

[18] 谭劲松. 关于管理研究及其理论和方法的讨论[J]. 管理科学学报, 2008, 11(2): 145–152.

Tan Jin-song. Reflect on management research: Theory and methods[J]. Journal of Management Sciences in China, 2008, 11(2): 145–152. (in Chinese)

[19] 乞建勋, 李星梅, 王 强. 等效子网络构建的理论与方法[J]. 管理科学学报, 2010, 13(1): 40–44.

Qi Jian-xun, Li Xing-mei, Wang Qiang. Theories and methods of creating equivalent sub-network[J]. Journal of Management Sciences in China, 2010, 13(1): 40–44. (in Chinese)

[20] 李星梅, 乞建勋, 苏志雄. 自由时差定理与 k 阶次关键路线的求法[J]. 管理科学学报, 2009, 12(2): 98–104.

Li Xing-mei, Qi Jian-xun, Su Zhi-xiong. Free float theorem and algorithm of seeking the k-th order critical path[J]. Journal of Management Sciences in China, 2009, 12(2): 98–104. (in Chinese)

## Hidden times , hidden floats and false floats under generalized precedence relations

*SU Zhi-xiong<sup>1 2</sup> , QI Jian-xun<sup>1</sup> , ZHANG Li-hui<sup>1</sup>*

1. School of Economics and Management , North China Electric Power University , Beijing 102206 , China;

2. Business Administration College , Nanchang Institute of Technology , Nanchang 330099 , China

**Abstract:** This paper discovers anomalies in activity networks under generalized precedence relations (GPRs) , which are beyond the explanations of current time parameters. For example , under the conditions of unchanged project completion time and other activity durations , an activity's start time could be earlier than its earliest one , its finish time could be later than its latest one , and a prolongation of its duration could be greater than its total float. By researching the anomalies , new concepts of hidden times , hidden floats and false floats of activities are proposed to reveal hidden properties under GPRs , and algorithms for them are designed. In many cases ( particularly adjusting activity durations) , the hidden times , hidden floats and false floats instead of the current time parameters are perfectly suitable for practices. Furthermore , adjusting activity durations is an important measure for project scheduling , and as a common view , the allowable maximum prolongation of an activity's duration is equal to the activity's classic total float. However , our study tests that the view is wrong under GPRs , and in this paper , an algorithm for the correct maximum prolongation of an activity's duration is designed based on the hidden time parameters.

**Key words:** activity networks; generalized precedence relations; anomalies; hidden times; hidden floats; false floats